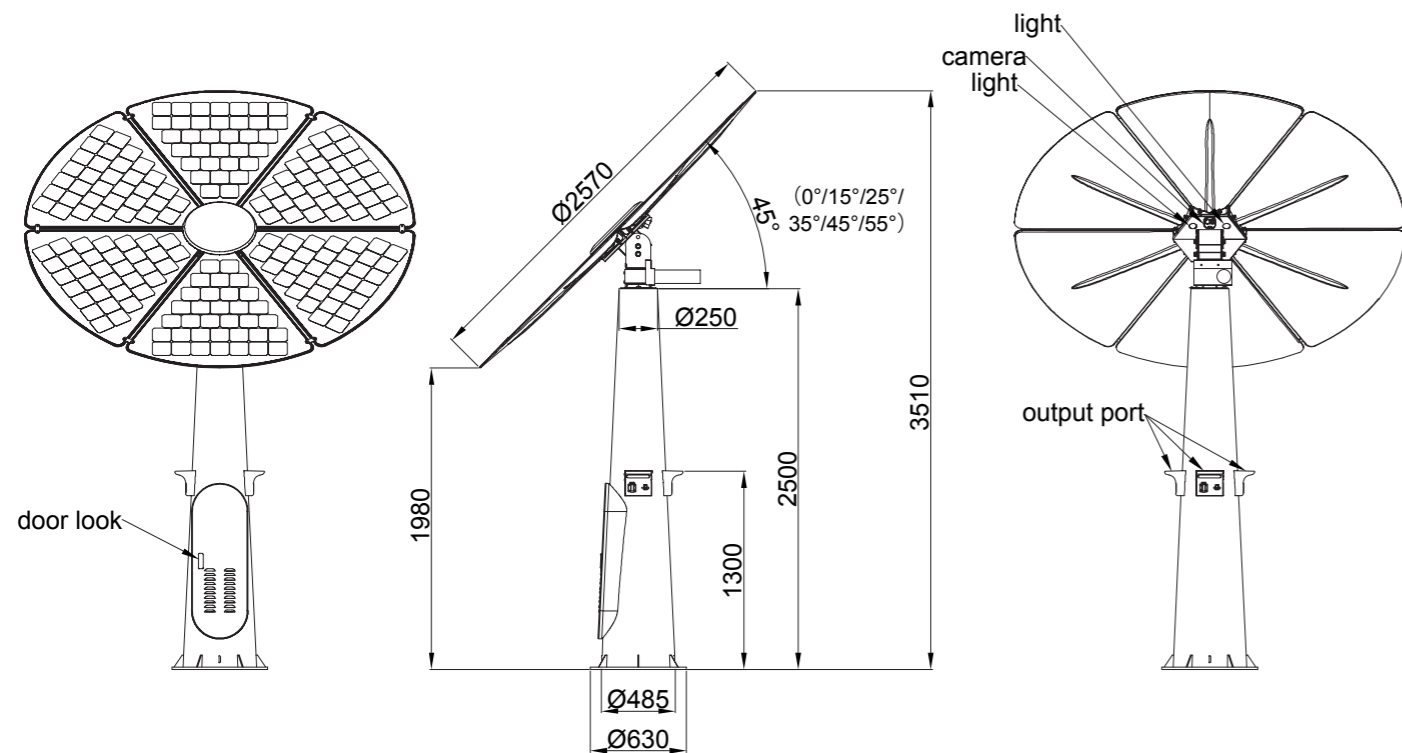


## ECOPLANT 1200VA Product Data

### Technische data

Tracking methode	Zelflerend op zongericht systeem
Nominal PV opbrengst	1200KWh (Gemiddeld zon 2000uur CBS de bilt)
PV-cell Type	Flexibel Monokristaline Silicoon
Omvormer Module	MPPT
max. AC output power	1440W
AC configuration	AC230V/50Hz
Totaal gewicht (ex. batterij)	350kg
Data verbinding	Wifi, 4G (5G in ontwikkeling, verwacht 2020)
Werktemperatuur	-20 °C~ 60 °C



### ECOPLANT GARANTIE

Totaal product <sup>2</sup>	1 jaar
Camera <sup>2</sup>	3 jaar
PV-Module Product garantie <sup>2</sup>	10 jaar
Omvormer Module garantie ½	1 jaar
Verlengde garantie <sup>3</sup>	Onderhoud contract 5jaar (+1)

<sup>1</sup> Afhankelijk van omvormer Type

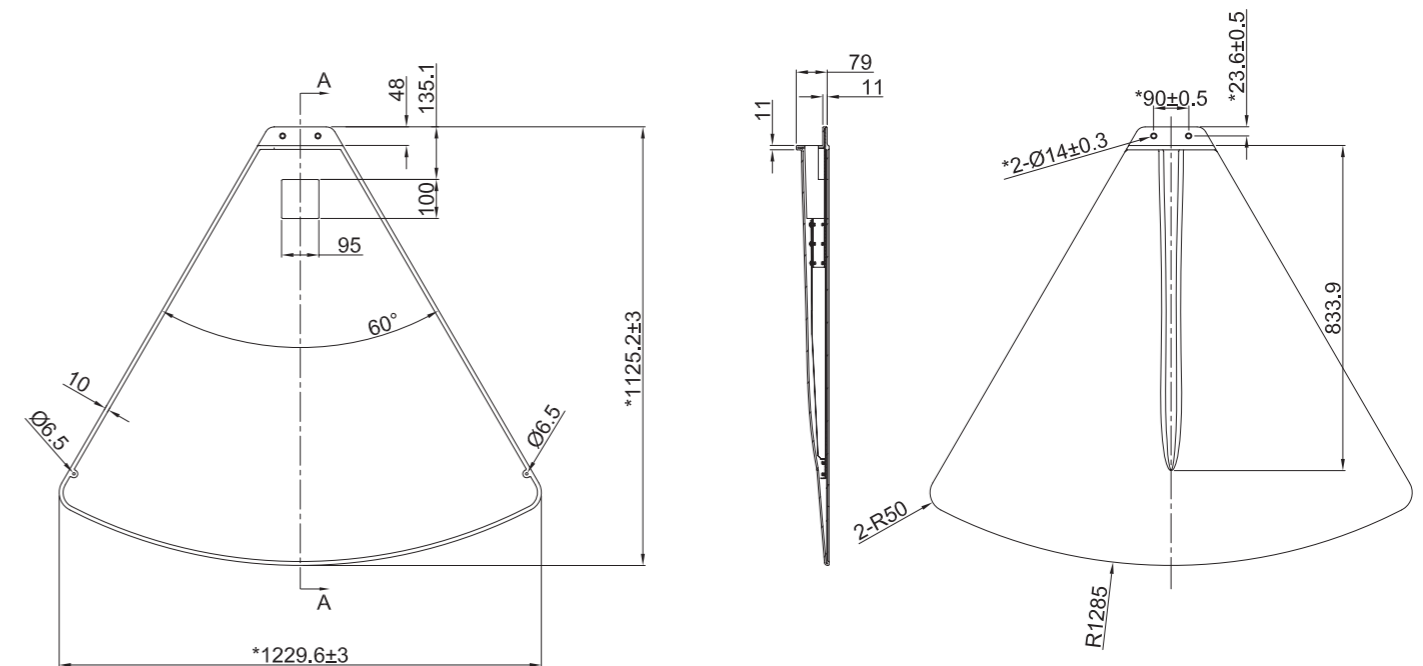
<sup>2</sup> Fabrieksgarantie

<sup>3</sup> Onderhoudscontract

### Paneel Type

Nominale (PIEK)power per paneel	100W
Open circuit voltage	22.8V
Nominal voltage V <sub>mpp</sub>	19V
Nominal current I <sub>mpp</sub>	5.4A
Short circuit current I <sub>sc</sub>	A

Waarden obv Standard TEST Conditions STC (AM1.5, irradiance 1000W/m<sup>2</sup>, cell Temperature 25°C)



### Mechanische kenmerken

Aantal cellen per paneel	3 series van 2 stuks parallel
Aantal panelen per systeem	6 stuks

### Paneel kenmerken EFTE

Maximum power tolerantie	DC100V
Tolerantie van elektrische waarden	32V~100V
MPTT Efficiency	99,5%
Voltage temperatuur coefficient (Voc)	%/C°
Power temperatuur coefficient (P <sub>mpp</sub> )	%/C°
Cell type	Monokristaline

## ECOPLANT Omvormer PV Control type MPPT

Omvormer	MPPT 32V~~100V efficiency 99.5%	
Output Voltage	AC 230V/50Hz	Dc-Ac
Omvormer werking	Power frequency	Dc-Ac
Max. PV- generator power	35A	Pv
Systeem voltage	DC 24V	Dc-Ac
Input voltage range	DC 18V ~34V	Dc-Ac
PV lader max eff	98%	Pv
Photovoltaic power	1440 Watt	Pv
Max lader current	100A	Pv
Omvormer efficiency	95%	Dc-Ac
Batterij	AGN/GEL/LFP/Flooded	Pv
Rated charging current	Pv 60A/electricity 40A	
THD%	<3%	Dc-Ac
Nominaal Vermogen	2000VA (1800W)	Dc-Ac
MPPT. efficiency	99.5%	Pv
Output Voltage	24V	Pv
Werktemperatuur	-20 °C ~60 °C	Pv
Temp coefficient	-4mV/C regelbaar	Pv

## System beveiliging:

Kortsluiting	V
Overbelasting	V
Oververhitting	V
Te veel ontladen	V
Te veel laden	V
Te hoge in en/of overspanning	V

### Accessoires:

1. LED verlichting 2st (2Watt)
2. Remote communicatie & service wifi/4G
3. Camera dag/nacht
4. Narrow field connecting

