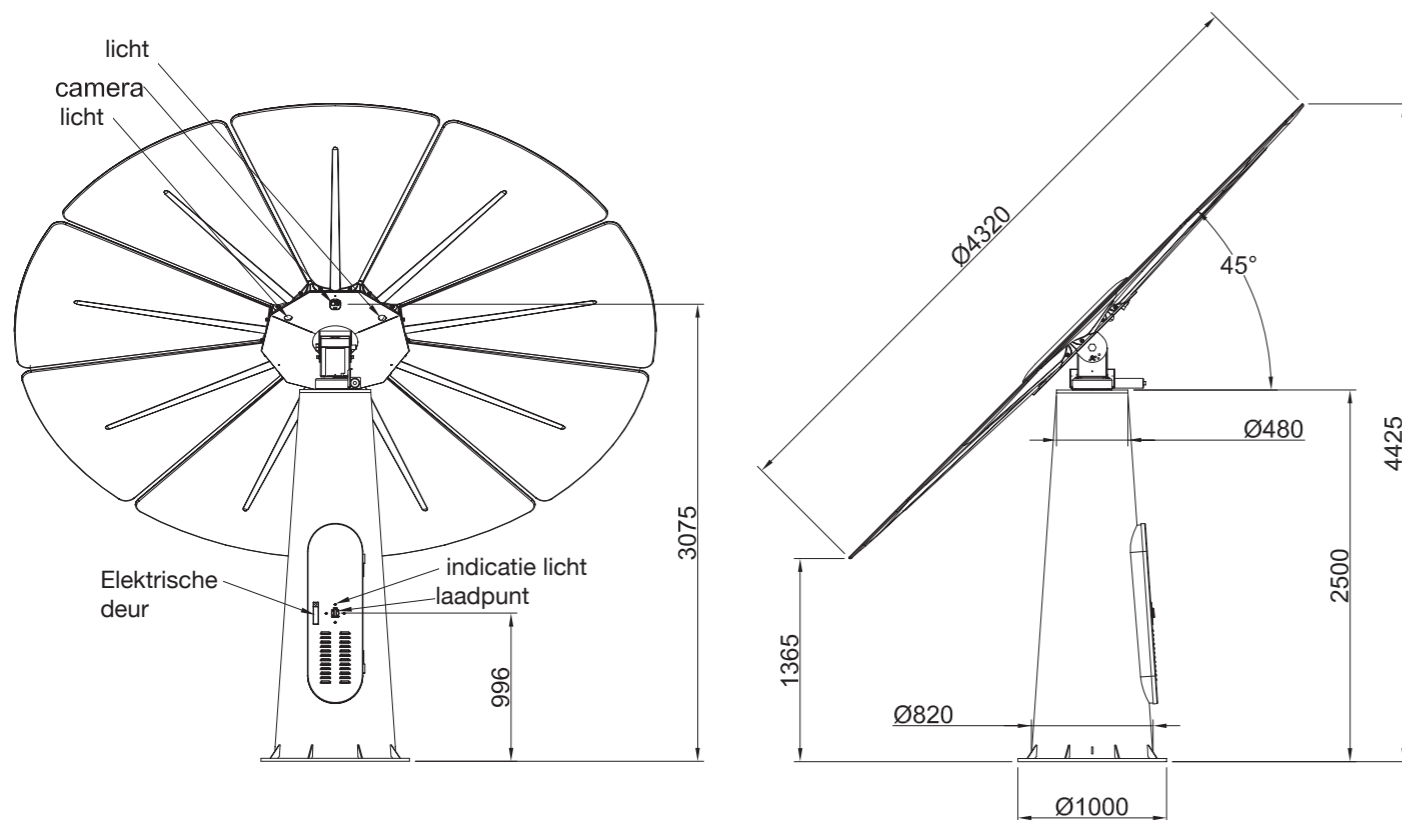


PHLOX 3000 Product Data

Technische data

Tracking methode	Zelflerend op zongericht systeem
Nominal PV opbrengst	4000KWh (Gemiddeld zon 2000uur CBS de bilt)
PV-cell Type	Flexibel Monokristaline Silicoon
Omvormer Module	MPPT
max. AC output power	3840W
AC configuration	AC230V/50Hz
Totaal gewicht (ex. batterij)	810kg
Data verbinding	Wifi, 4G (5G in ontwikkeling, verwacht 2020)
Werktemperatuur	-20 °C~ 60 °C



ECOPLANT GARANTIE

Totaal product ²	1 jaar
Camera ²	3 jaar
PV-Module Product garantie ²	10 jaar
Omvormer Module garantie ½	1 jaar
Verlengde garantie ³	Onderhoud contract 5jaar (+1)

¹ Afhankelijk van omvormer Type

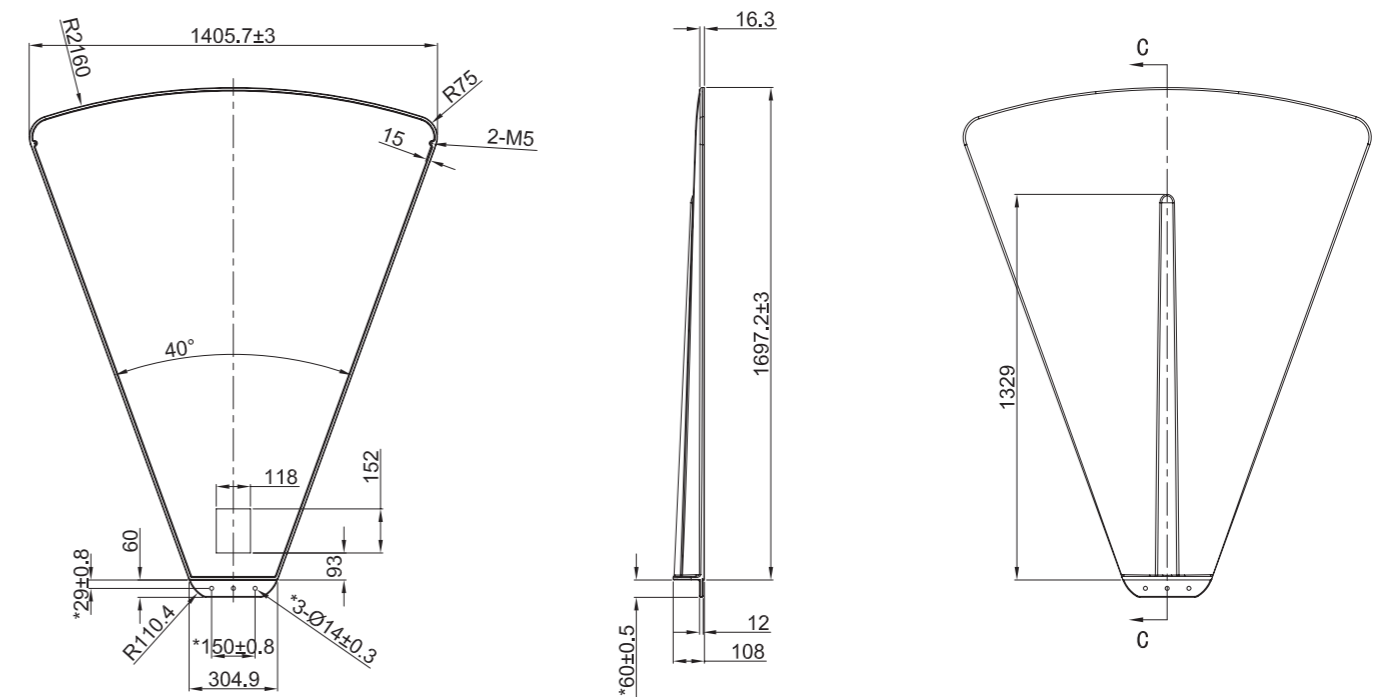
² Fabrieksgarantie

³ Onderhoudscontract

Paneel Type

Nominale (PIEK)power per paneel	100W
Open circuit voltage	47.5V
Nominal voltage V _{mpp}	39.7V
Nominal current I _{mpp}	5.6A
Short circuit current I _{sc}	A

Waarden obv Standard TEST Conditions STC (AM1.5, irradiance 1000W/m², cell Temperature 25°C)



Mechanische kenmerken

Aantal cellen per paneel	3 series van 9 stuks parallel
Aantal panelen per systeem	9 stuks

Paneel kenmerken EFTE

Maximum power tolerantie	DC100V
Tolerantie van elektrische waarden	32V~100V
MPTT Efficiency	99,5%
Voltage temperatuur coefficient (Voc)	%/C°
Power temperatuur coefficient (P _{mpp})	%/C°
Cell type	Monokristaline

ECOPLANT Omvormer PV Control type MPPT

Omvormer	MPPT 65V~145V efficiency 99.5%	
Output Voltage	AC 230V/50Hz	Dc-Ac
Omvormer werking	Power frequency	Dc-Ac
Max. PV- generator power	35A	Pv
Systeem voltage	DC 48V	Dc-Ac
Input voltage range	DC 18V ~34V	Dc-Ac
PV lader max eff	98%	Pv
Photovoltaic power	3840 Watt	Pv
Max lader current	100A	Pv
Omvormer efficiency	95%	Dc-Ac
Batterij	AGN/GEL/LFP/Flooded	Pv
Rated charging current	Pv 60A/electricity 40A	
THD%	<3%	Dc-Ac
Nominaal Vermogen	4000VA (3600W)	Dc-Ac
MPPT. efficiency	99.5%	Pv
Output Voltage	48V	Pv
Werktemperatuur	-20 °C ~60 °C	Pv
Temp coefficient	-4mV/C regelbaar	Pv

System beveiliging:

Kortsluiting	V
Overbelasting	V
Oververhitting	V
Te veel ontladen	V
Te veel laden	V
Te hoge in en/of overspanning	V

Accessoires:

1. LED verlichting 2st (2Watt)
2. Remote communicatie & service wifi / 4G
3. Camera dag/nacht
4. Narrow field connecting

